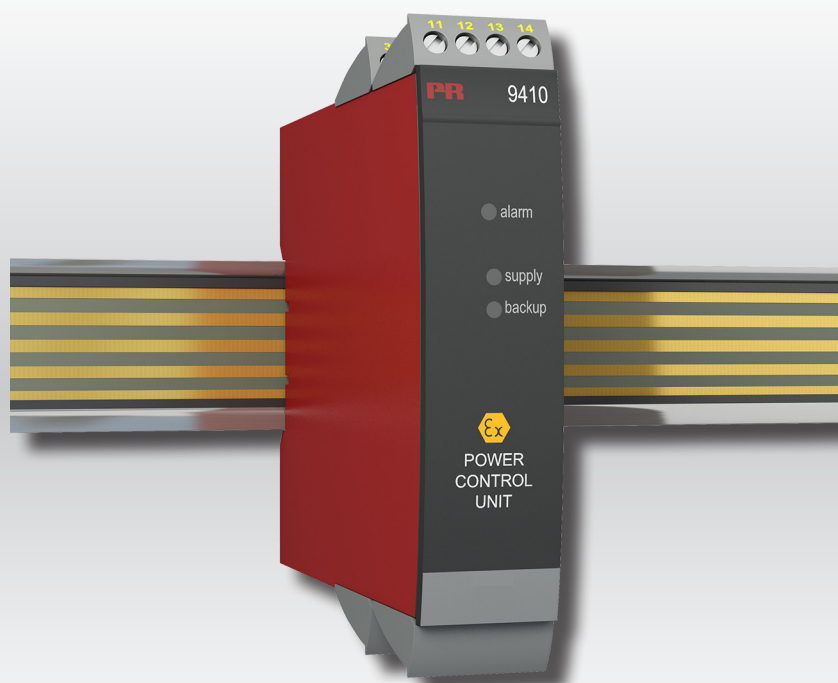


PERFORMANCE
MADE
SMARTER

产品手册

9410

电源模块



Segurança
INMETRO



温度 | 安全栅 | 通讯接口 | 多功能 | 隔离器 | 数显表

No. 9410V108-CN
产品版本：9410-001

PR
electronics

6 大特色产品

满足您的一切需求

单品出色·组合无敌

凭借创新型专利技术·信号调节更加简单·智能·产品组合由六大产品类组成·具备多种模拟量和数字量模块·涵盖上千种工业自动化应用·所有产品都符合甚至高于行业的最高标准·这可确保产品即便在最恶劣的环境条件下仍能可靠运行·5 年产品保修期·让您使用更安心·



Temperature

温度变送器和温度传感器系列产品·提供从温度测量点到系统控制一站式信号解决方案·从而在最大程度上保证信号的完整性·仅需一套点对点解决方案·您就可以在任何环境中将工业过程中的温度信号转换为模拟量信号·总线信号或数字通讯信号·该方案具备响应时间短·自动校准·传感器故障检测·低漂移和卓越 EMC 性能等诸多优点·



I.S. Interface

我们采用最严格的安全标准来检验产品·以期提供最安全的信号·秉承创新精神·我们已经在 SIL 2 全面评估本质安全型接口方面取得了开创性成就·其既高效又经济·效果卓著·成效斐然·模拟量和数字量本质安全栅种类齐全·同时提供多种输入输出·这使得 PR 标准成为一项易于实施的现场检验标准·在大型项目安装过程中·新背板方案大大简化安装和布线·且能与标准 DCS 系统无缝集成·



Communication

我们提供经济实惠·使用方便·面向未来的通讯接口·以便您能够访问所安装的 PR 产品·所有接口均可拆卸·并带有屏幕和按钮·可以显示过程值/诊断值和对参数进行配置·产品特定功能包括通过 Modbus 和蓝牙进行通讯·以及使用我们的便携式设备主管 (PPS) 应用程序进行远程访问·可用于 iOS 和 Android·



Multifunction

单品为多功能系列产品·可涵盖大量现场应用·可轻而易举按照您的现场标准进行配置·此种单品可适用多种应用方式·既节省安装和培训时间·又大大简化库存备件管理·该设备专为长期信号精度高·功耗低·抗电噪声优异·编程简单而设计·



Isolation

基于微处理器技术研发的 6 mm 隔离器·小巧精致·响应迅速·品质一流·以极低的总拥有成本为专用应用提供卓越性能和抗电磁干扰·可水平或垂直安装·装置间无需间隙·



Display

数显表系列以其灵活性和稳定性著称·该设备系列几乎满足过程信号读数显示的所有需求·并具有通用的输入和供电能力·无论哪种行业·无论环境条件何其苛刻·该设备均能实时测量过程值并提供用户友好型界面和值得信赖的继电器信号·

电源模块

9410

目录

| | |
|------------------------------------|----|
| 警告..... | 4 |
| 符号含义..... | 4 |
| 安全须知..... | 4 |
| 标志..... | 5 |
| 如何拆卸 9000 系列产品..... | 6 |
| 应用..... | 7 |
| 技术特点..... | 7 |
| 应用..... | 8 |
| 订购..... | 9 |
| 电气规格..... | 9 |
| 接线方式..... | 11 |
| 方框图..... | 12 |
| IECEx Installation Drawing..... | 13 |
| ATEX 安装图..... | 16 |
| FM Installation Drawing..... | 19 |
| UL Installation Drawing..... | 22 |
| Desenho de instalação INMETRO..... | 25 |
| KC 설치 도면..... | 28 |
| 文档更新记录..... | 31 |

警告



仅允许在符合 ESD 安全条件下，对断电设备执行以下操作：
一般安装、线缆连接与断开。
对设备进行故障排除。

设备维修和熔断器更换仅可由 PR electronics A/S 完成。

符号含义



带有感叹号的三角形：请在安装和调试设备前阅读手册，以避免可能导致人身伤害或机械损坏的事故。



CE 标志证明设备符合欧盟相关指令的基本要求。



UKCA 标志证明设备符合英国技术规范的基本要求。



双重绝缘符号表明设备由双层或加强绝缘保护。



防爆设备已根据 ATEX 指令/UKEX 法规获得批准，可用于爆炸区域的安装。

安全须知

定义

危险电压的范围定义为：75...1500 VDC 和 50...1000 VAC

技术人员指经过相关学习或培训的合格专业人员，能根据安全规定正确安装、操作和排除技术故障。

操作人员了解本手册的相关内容，在正常操作期间能够调整和操作旋钮或电位器。

收货和拆箱

打开设备包装，切勿损坏设备，检查设备型号是否与订购的设备型号相符。包装应始终随附设备，直至永久安装该设备。

环境

避免阳光直射、灰尘、高温、机械振动和冲击、雨水和严重潮湿环境。如有必要，应通过通风方式避免加热超过环境温度规定限值。

该设备必须安装在污染等级 2 或更优的环境中。

该设备设计为至少在 2000 米海拔以下是安全的。

该设备仅供室内使用。

安装

只有熟悉手册中的技术术语、警告和说明以及在操作时能够遵循该手册的技术人员才能连接设备。若对于设备的正确操作方法存有疑问，请与当地经销商联系；或直接联系

PR electronics A/S
www.prelectronics.com

设备的安装和连接应符合国家有关电气材料安装的法规，例如电线横截面、保护熔断器和安装位置。

绞线应使用长度为 5 mm 的绝缘带或通过合适的绝缘端子（例如线鼻子）安装。

除非电线配有电缆头，否则不得将绞线用于电源布线。

输入/输出和电源连接的说明显示在方框图中和设备侧面标签上。

该设备配有现场接线端子，需由具有双重/加强绝缘的电源模块供电。电源开关应易于接近并靠近设备。电源开关应标记为设备的断电装置。

设备制造年份由序列号的前两位数字指示。

校准和调整

在校准和调整期间，必须根据本手册的规范执行外部电压的测量和连接。技术人员必须使用安全可靠的工具和仪器。

常规操作

操作人员只能调整和操作安全固定在盘柜等装置中的设备，从而避免人身伤害和设备损坏。这意味着不存在触电危险，且设备易于接近。

清洁

断开连接后，可用浸有蒸馏水的布清洁设备。

责任

若未严格遵守本手册中的说明，则客户不能根据已签订的销售协议对 PR electronics A/S 提出索赔要求。

标签示例



标志

当本产品安装为 Ex ec 时，请在标签相应的框中使用永久性标记来指明安装类型。

如何拆卸 9000 系列产品

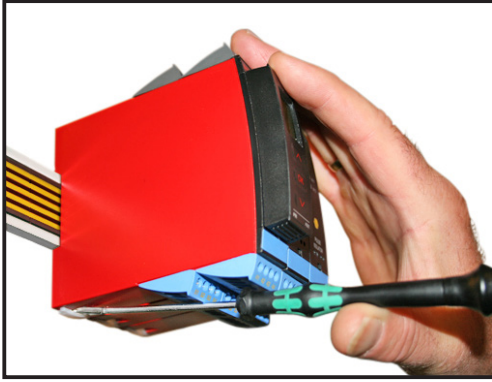


图 1:

通过提起底部锁定装置，可将设备从 DIN 导轨上拆下。

电源模块

9410

- 电源导轨供电电源
- 两路输入电压互为备份
- 安装于 I.S. / Ex zone 2 / Div. 2 区域
- 电源导轨供电冗余电源
- 配合电源导轨使用·例如 PR 9400

应用

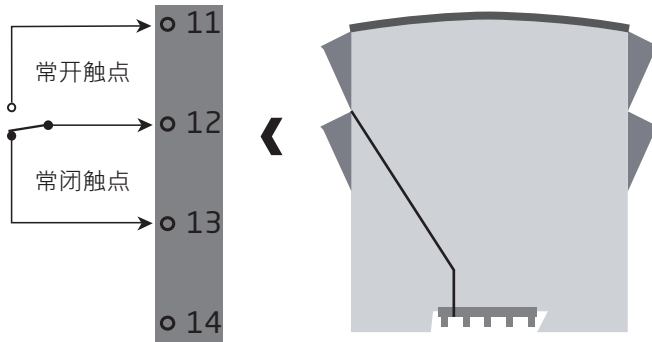
- 电源模块监控检测安装在导轨上的设备故障·设备通过一个集电极开关报警·进而触发电源内部状态继电器。
- 可选连接两路输入 - 主电压和后备电压。
- 安装两个 9410 在同一电源导轨上·实现冗余供电。

技术特点

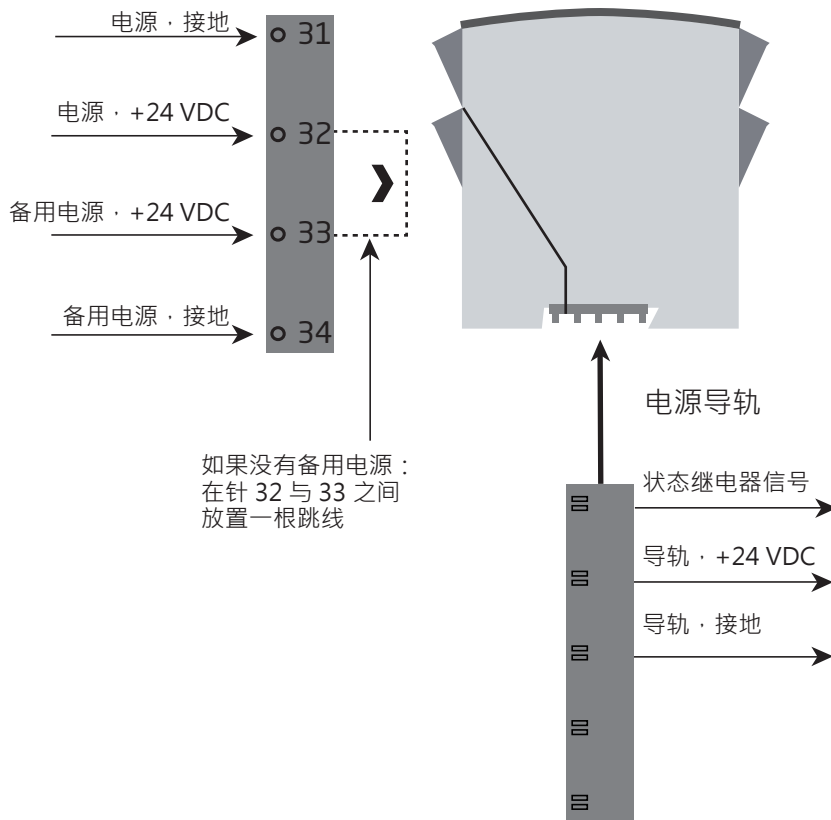
- 状态继电器在以下情况下得电：
 1. 输入电压接到端子 31 和 32。
 2. 后备电压接到端子 34 和 33·(若无后备电压·需将端子 32 和 33 短接·短接片随产品附赠)。
 3. 电源导轨无故障。
- 若电源导轨上有报警·9410 的状态继电器失电(端子 11·12 和 13)。
- 2个绿色前端 LED 灯指示主/备供电状态。
- 1个红色前端 LED 灯指示故障状态。

应用

电源导轨的设备状态继电器



电源连接



Zone 2 和 Cl.1, Div. 2, gr. A-D 或安全区域

订购

| 型号 | 防爆认证 | |
|------|--|--------|
| 9410 | ATEX、IECEX、FM、 INMETRO、CCC、EAC-Ex、UKEX | : - |
| | UL 913、ATEX、IECEX、FM、 INMETRO、CCC、EAC-Ex、UKEX | : -U9 |
| | KCs, ATEX, IECEX, FM, INMETRO, CCC, EAC-Ex、UKEX | : -KCs |

示例: 9410-U9

电气规格

环境条件

| | |
|--------|------------------------|
| 规格温度范围 | -20...+60°C |
| 存储温度 | -20...+85°C |
| 相对湿度 | < 95% RH (无冷凝) |
| 防护等级 | IP20 |
| 安装条件 | 污染等级 2 和测量/ 过压类别 II |

机械规格

| | |
|---------------|--|
| 结构尺寸 (高x宽x深) | 109 x 23.5 x 104 mm |
| 重量 | 140 g |
| DIN 导轨类型 | DIN EN 60715/35 mm |
| 导线规格 (最小/最大) | 0.13...2.08 mm ² / AWG 26...14 绞线 |
| 螺丝端子力矩 | 0.5 Nm |
| 抗振规格 | IEC 60068-2-6 |
| 2...13.2 Hz | ±1 mm |
| 13.2...100 Hz | ±0.7 |

常用规格

| | |
|--------|---------|
| 最大功耗 | 96 W |
| 效率 | > 97.9% |
| 最大内部功耗 | 2 W |

输入

| | |
|----------|-----------------|
| 电源电压 | |
| 双重/加强绝缘 | 21.6...26.4 VDC |
| 备用电源 | 21.6...26.4 VDC |
| 电压监测触发标准 | 故障 < 21 VDC |

输出

| | |
|------------|----------------|
| 输出电压 @ 4 A | 输入电压 - 0.5 VDC |
| 最大输出功率 | 96 W |
| 最大输出电流 | 4 A |
| 输出波纹 | 与输入波纹相同 |

安全区域中的状态继电器

| | |
|--------|------------------|
| 最大电压 | 250 VAC / 30 VDC |
| 最大电流 | 2 AAC / 2 ADC |
| 最大交流功率 | 500 VA / 60 W |

遵守主管机关要求

| | |
|----------------|------------------------------|
| EMC | 2014/30/EU & UK SI 2016/1091 |
| ATEX | 2014/34/EU & UK SI 2016/1107 |
| LVD | 2014/35/EU & UK SI 2016/1101 |
| RoHS | 2011/65/EU & UK SI 2012/3032 |

认证

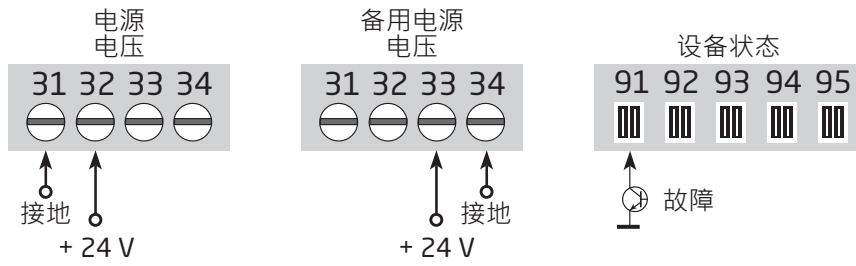
| | |
|---------------------------------|----------------|
| DNV, Ships & Offshore | TAA00000JD |
| c UL us · UL 61010-1 | E314307 |
| EAC | TR-CU 020/2011 |
| EAC LVD | TR-CU 004/2011 |
| EAC Ex | TR-CU 012/2011 |

本质安全/防爆

| | |
|---|---------------------------|
| ATEX | KEMA 07ATEX0152X |
| IECEX | IECEX KEM 08.0025X |
| UKEX | DEKRA 21UKEX0169X |
| c FM us | FM19US0056X / FM19CA0029X |
| INMETRO | DEKRA 23.0013X |
| c UL us · UL 913 (仅限 9410-U9) | E233311 |
| KCs (仅限 9410-KCs) | 21-AV4BO-0185X |
| CCC | 2020322303003230 |
| EAC Ex | RU C-DK.HA65.B.00355/19 |

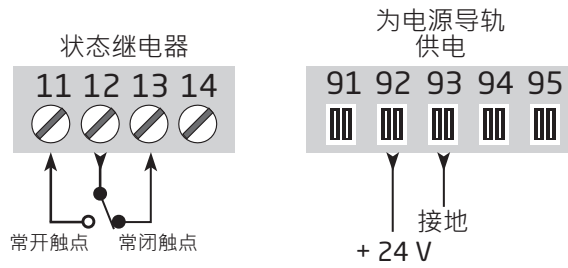
接线方式

输入：

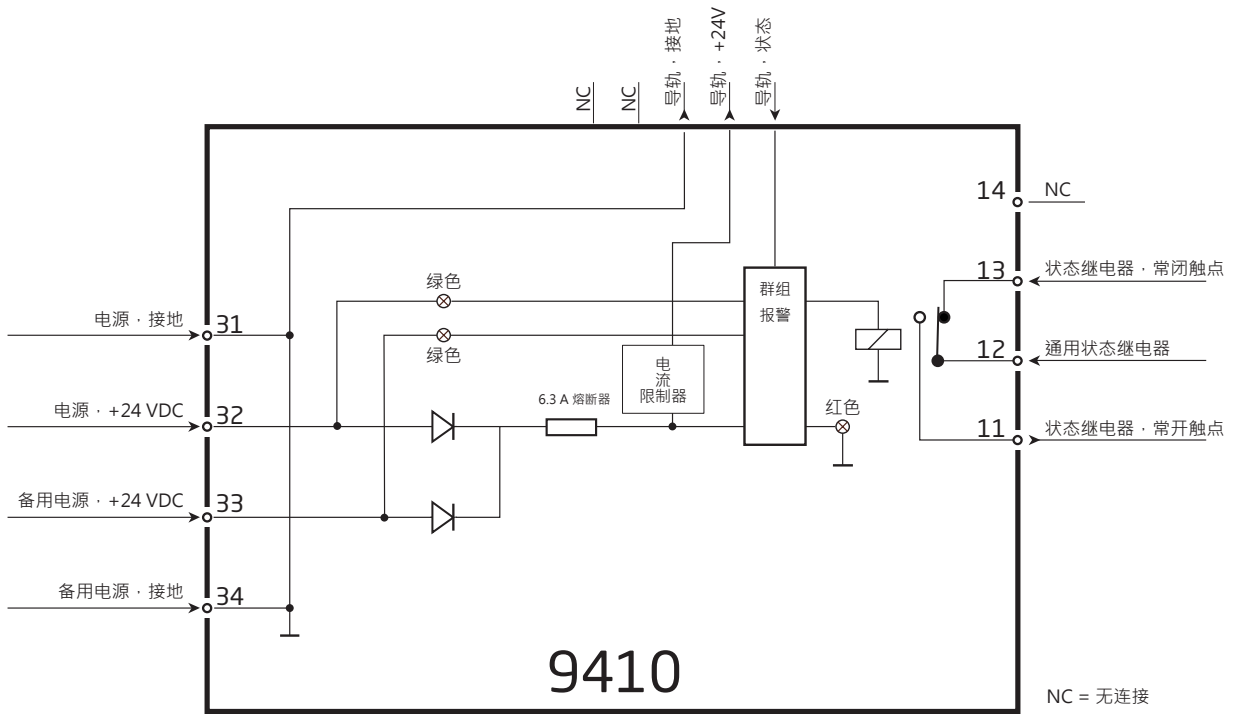


如果没有备用电源：
在针 32 与 33 之间
放置一根跳线

输出：



方框图



IECEx Installation drawing



9410

For safe installation of 9410 the following must be observed. The module shall only be installed by qualified personnel who are familiar with the national and international laws, directives and standards that apply to this area.

Year of manufacture can be taken from the first two digits in the serial number.

9410 Power Control Unit

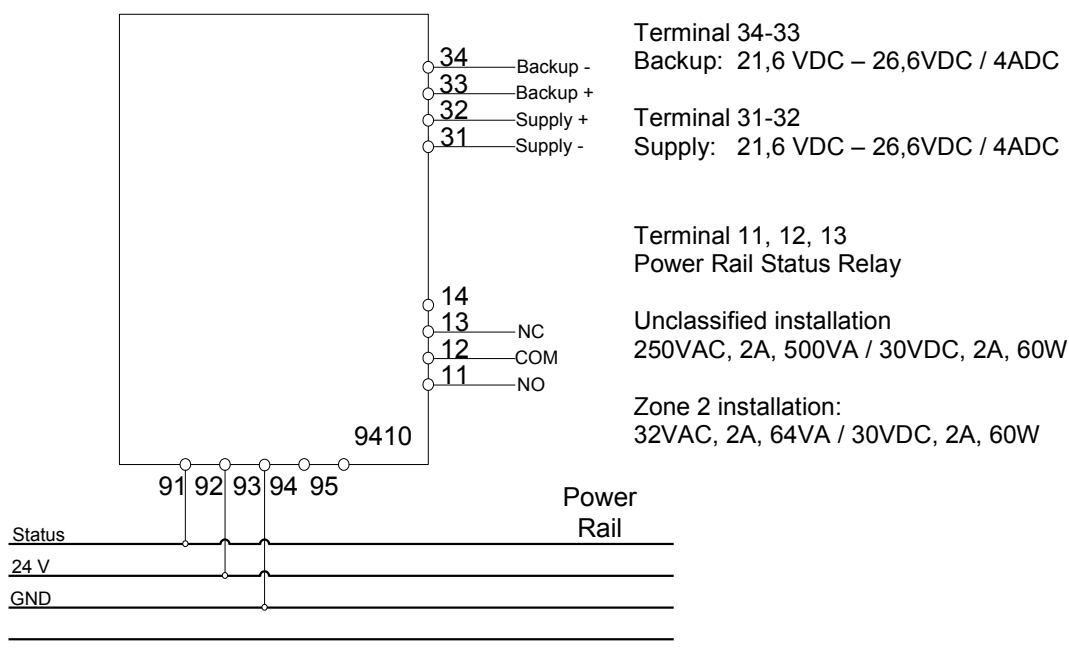
IECEx Certificate IECEx KEM 08.0025 X

Marking: Ex ec nC IIC T4 Gc

Standards: IEC60079-0:2017, IEC60079-15:2017, IEC60079-7:2017

Non Hazardous Area or Zone 2

T4: -20 °C <Ta < +60°C



9410 Power Control with backup.

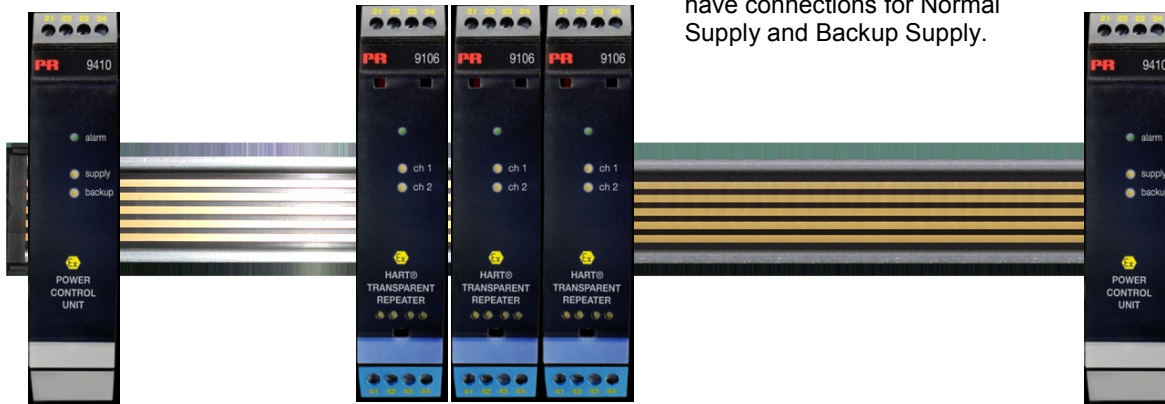


Use Endcaps to prevent the Power Rail from being short circuit by the outer enclosure.



Use 9400 Cover to prevent open Power Rail from unintentional short circuit.

Redundant 9410 Power Control with Backup.



Power is supplied to the Power Rail from two 9410 Power Control Modules. Both modules have connections for Normal Supply and Backup Supply.

Installation notes:

General

The 9410 must be supplied from a Power Source with Double or Reinforced insulation to Mains.

Terminal blocks :

Wire size

0.13-2.08 mm² / AWG 26-14 stranded wire

Screw terminal torque

0.5 Nm

For installation in Zone 2

The Power Control Unit Type 9410 and Power Rail Type 9400 shall be installed in a controlled environment with suitably reduced pollution, limited to pollution degree 2 or better.

The circuit shall be limited to overvoltage category I/II as defined in IEC 60664-1.

The 9410 Power Control Unit and 9400 Power Rail must be installed in an outer enclosure having an IP protection of at least IP54, conforming to the requirements of explosion protection Ex-n or Ex-e.

Transients are suppressed by an internal transient protection device, which is set to a level not exceeding 40% of the rated voltage.

WARNING: Do not separate connectors when energized and an explosive gas mixture is present.

WARNING: Do not install or remove modules from the Power Rail unless Area is known to be Non Hazardous.

WARNING: Terminals 91,92,93,94,95 may only be connected to Power Rail 9400.

ATEX/UKEX 安装图



9410

为安全安装 9410，必须遵守以下规定。该模块仅由熟悉适用于该地区国家和国际法律、指令和标准的合格专业人员安装。
设备制造年份由序列号的前两位数字指示。

9410 电源控制装置

ATEX 认证
UKEX 认证

KEMA 07ATEX0152X
DEKRA 21UKEX0169 X

标记:



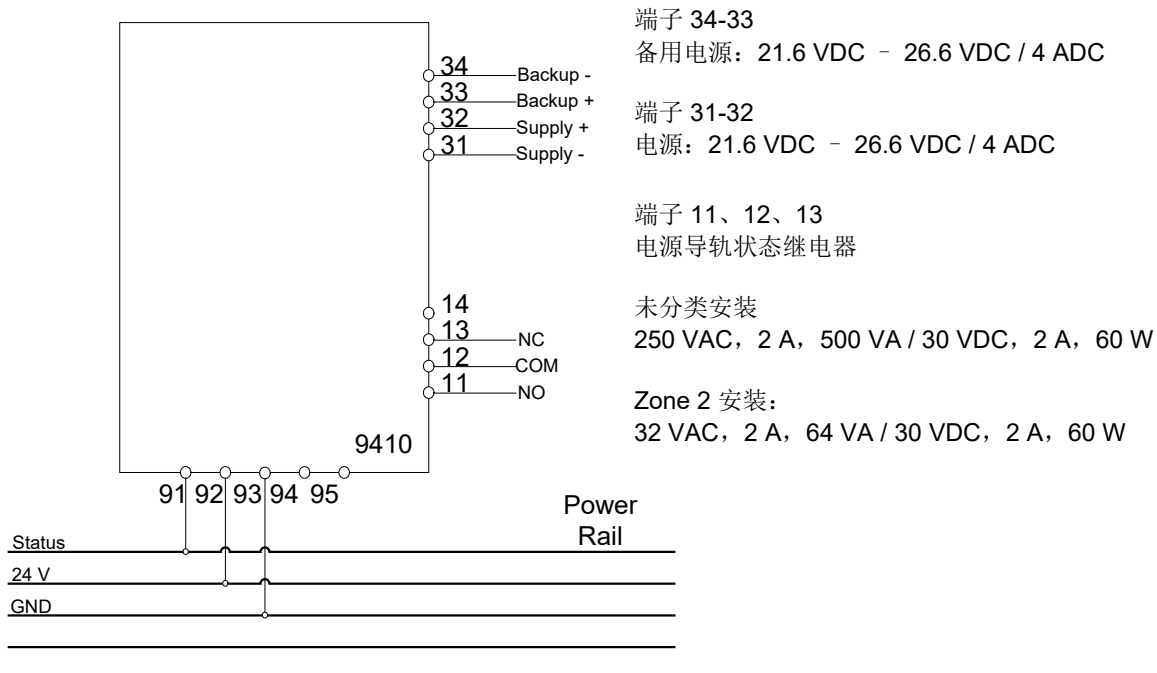
II 3G Ex ec nC IIC T4 Gc

标准:

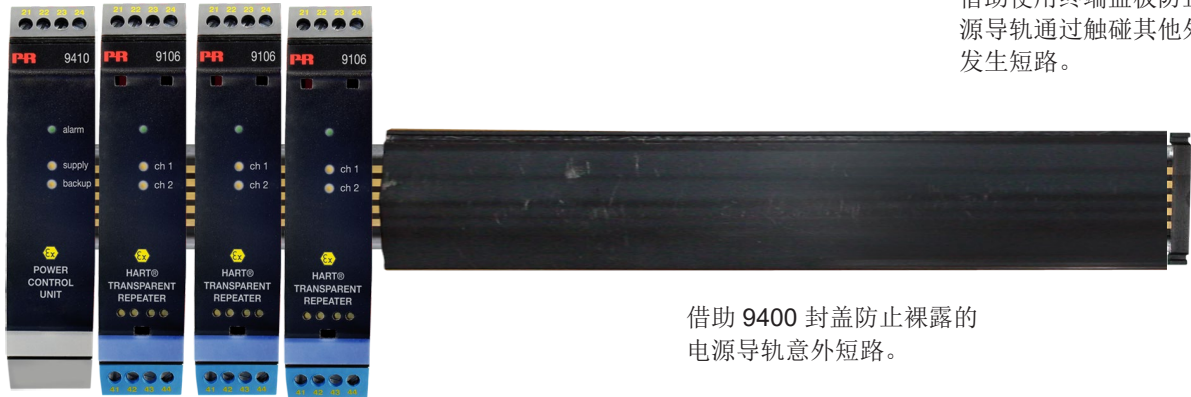
EN IEC 60079-0 : 2018, EN 60079-7 : 2015 + A1 : 2018 和
EN 0079-15 : 2010

非危险区或 Zone 2

T4: $-20^{\circ}\text{C} < T_a < +60^{\circ}\text{C}$



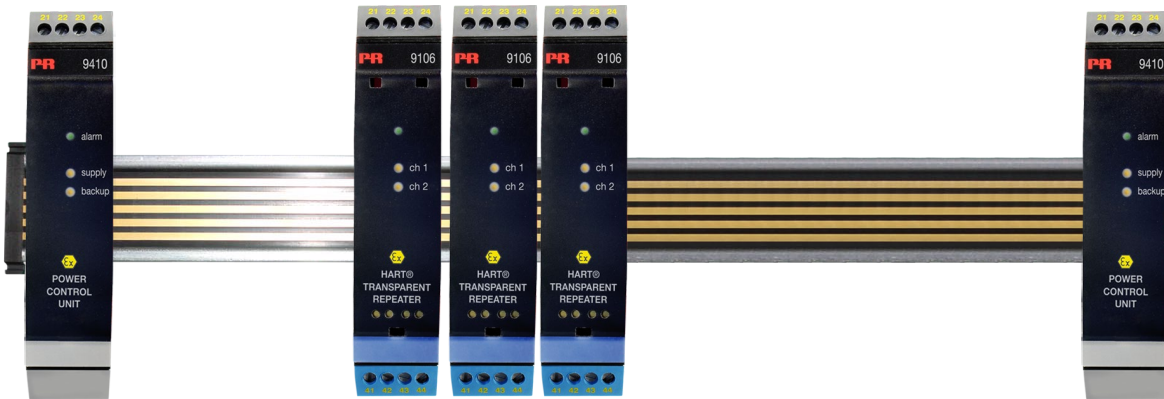
带有备用电源的 9410 电源控制装置



借助使用终端盖板防止电源导轨通过触碰其他外壳发生短路。

借助 9400 封盖防止裸露的电源导轨意外短路。

带有备用电源的冗余 9410 电源控制装置



通过两个 9410 电源控制模块为电源导轨供电。两个模块均有常用电源和备用电源连接。

一般安装说明

必须通过带有干线双重或加强绝缘的电源为 9410 供电。

端子块:

| | |
|--------|---|
| 导线规格 | 0.13-2.08 mm ² /AWG 26-14 绞线 |
| 螺丝端子力矩 | 0.5 Nm |
| 剥线长度 | 5 mm |
| | 或者, 使用线鼻子套圈或类似的 |

特定使用条件:

必须将 9410 型电源控制单元和 9400 型电源导轨安装在受控制的环境中, 并应适当减少污染, 将污染等级限制在 2 级或更优。

电路应限于 EN60664-1 中定义过的压类别 I / II。

9410 电源控制装置和 9400 电源导轨必须安装在具有至少符合防爆要求 Ex-e 的 IP54 的 IP 保护的外壳中。

内部瞬变保护装置可抑制瞬态扰动, 该瞬变保护装置的抑制能力被设定为不得超过额定电压的 40%。

警告: 在通电且存在爆炸性气体混合物时, 切勿分离连接器。

警告: 除非已知区域为非危险区, 否则不得为电源导轨安装 模块或从电源导轨中移除模块。

警告: 端子 91,92,93,94,95 只能连接到 9400 型电源导轨。

LERBAKKEN 10, 8410 RØNDE DENMARK

FM Installation drawing

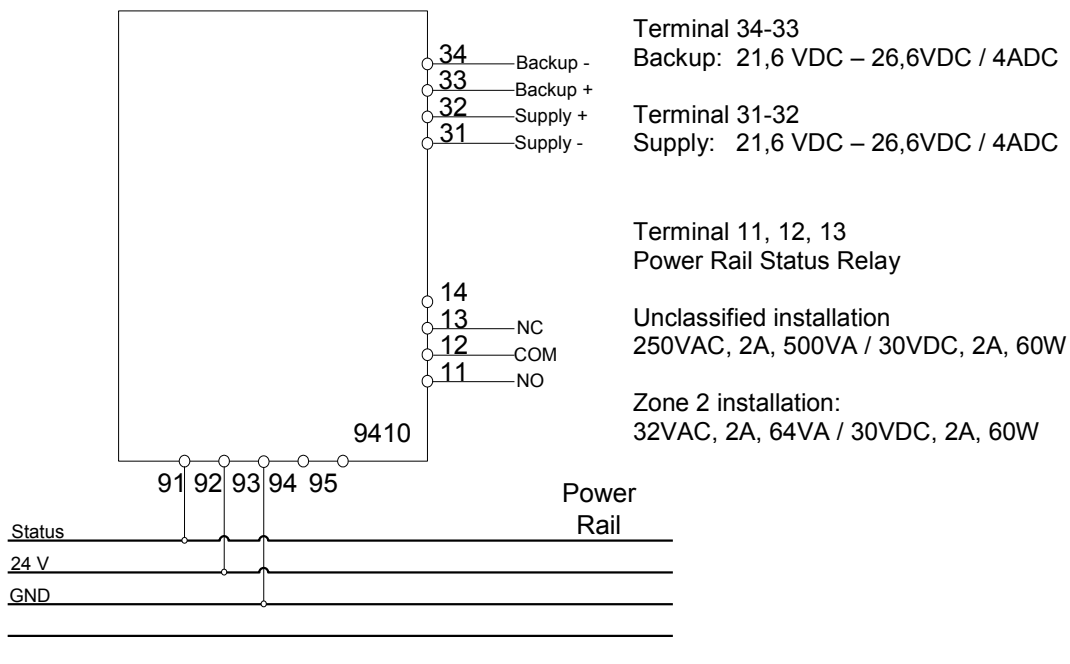


9410 Power Control Unit

For safe installation of 9410 the following must be observed. The module shall only be installed by qualified personnel who are familiar with the national and international laws, directives and standards that apply to this area.

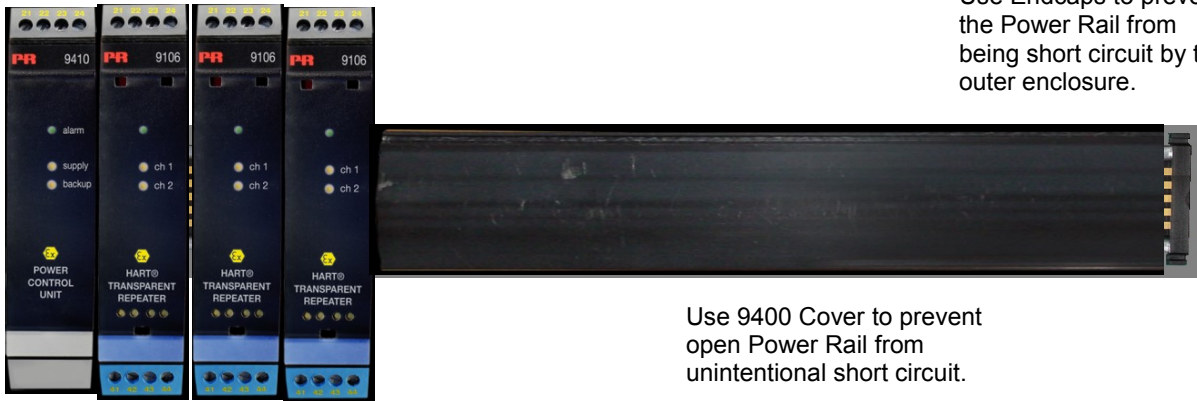
Non Hazardous Area or Division 2 / Zone 2

T4: $-20\text{ °C} < T_a < +60\text{ °C}$



LERBAKKEN 10, 8410 RØNDE DENMARK

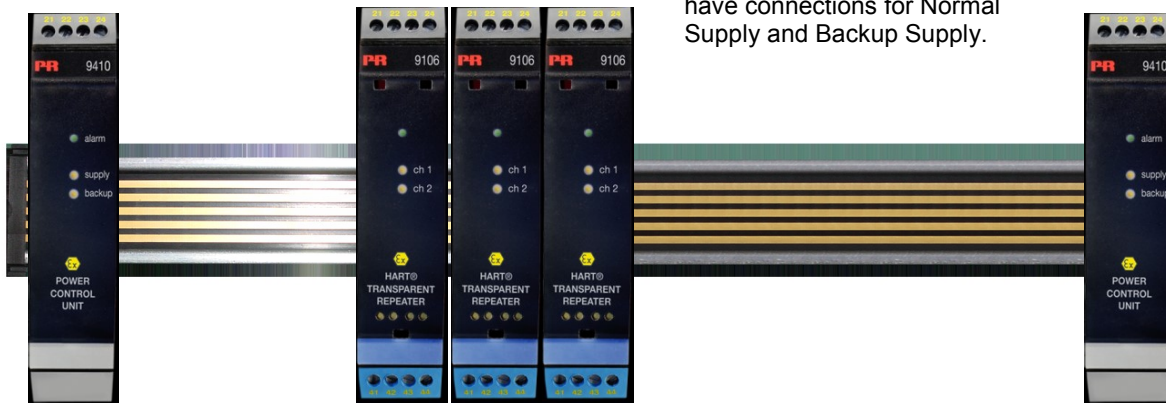
9410 Power Control with backup.



Use Endcaps to prevent the Power Rail from being short circuit by the outer enclosure.

Use 9400 Cover to prevent open Power Rail from unintentional short circuit.

Redundant 9410 Power Control with Backup.



Power is supplied to the Power Rail from two 9410 Power Control Modules. Both modules have connections for Normal Supply and Backup Supply.

LERBAKKEN 10, 8410 RØNDE DENMARK

Installation notes:

The installation and wiring shall be in accordance with the Canadian Electrical Code for Canada and National Electrical Code NFPA 70, Article 500 or 505 for installation in USA.

The module must be supplied from a Power Supply having double or reinforced insulation.

The use of stranded wires is not permitted for mains wiring except when wires are fitted with cable ends.

For installation in Zone 2 or Division 2, the module must be installed in a suitable outer enclosure according to the regulations in the CEC for Canada or NEC for USA.

Shall be installed in compliance with the enclosure, mounting, spacing and segregation requirements of the ultimate application, including a tool removable cover.

Install in pollution degree 2 or better.

Substitution of components may impair the suitability for division 2 / zone 2 installation.

Warning: To prevent ignition of the explosive atmospheres, disconnect power before servicing and do not separate connectors when energized and an explosive gas mixture is present.

WARNING: Do not install or remove modules from the Power Rail and do not remove connectors from the module unless Area is known to be Non Hazardous.

LERBAKKEN 10, 8410 RØNDE DENMARK

UL Installation drawing



For safe installation of the Process Control Equipment 9410-U9, the following must be observed. The module shall only be installed by qualified personnel who are familiar with the national and international laws, directives and standards that apply to this area.

Model: 9410-U9 Power Control Unit

Marking:



Proc. Cont. Eq. for Use in Haz. Loc.
Install in CL I DIV2 GP A-D T4
or CL I Zn2 Gp IIC T4
E233311 Installation Drawing: 9410QU01

The 9410-U9 equipment is intended for installation in non-classified locations or Class I, Division 2, Groups A – D or Zone 2 Group IIC hazardous locations.

Standards:

- UL 121201 NONINCENDIVE ELECTRICAL EQUIPMENT FOR USE IN CLASS I AND II, DIVISION 2 AND CLASS III, DIVISIONS 1 AND 2 HAZARDOUS (CLASSIFIED) LOCATIONS Edition 9 - Revision Date 2018/08/31
- CSA C22.2 NO. 213 NONINCENDIVE ELECTRICAL EQUIPMENT FOR USE IN CLASS I AND II, DIVISION 2 AND CLASS III, DIVISIONS 1 AND 2 HAZARDOUS (CLASSIFIED) LOCATIONS- Edition 3 - Issue Date 2017/09/01

LERBAKKEN 10, 8410 RØNDE DENMARK

Installation notes 9410-U9

The module must be installed in a tool-secured enclosure suitable for the application in accordance with the National Electrical Code (ANSI/NFPA 70) for installation in the United States, the Canadian Electrical Code for installations in Canada, or other local codes, as applicable.

Install in pollution degree 2, overvoltage category II in accordance with IEC 60664-1.

Use minimum 75 °C copper conductors with wire size AWG: (26-14)

There are no serviceable parts in the equipment and no component substitution is permitted

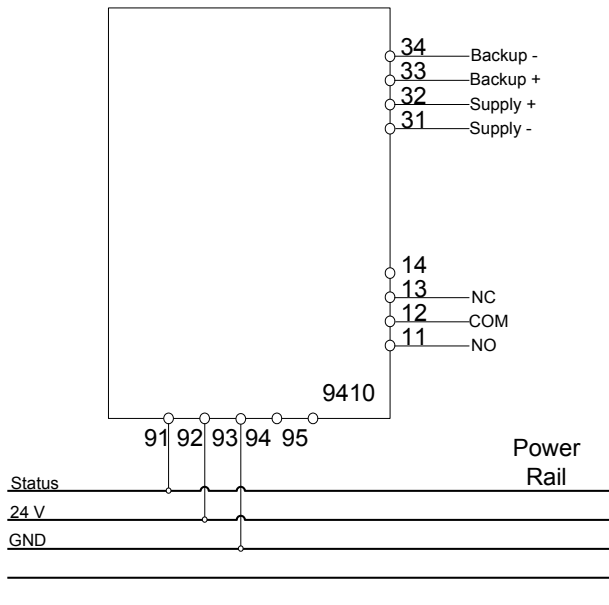
Warning: To prevent ignition of the explosive atmospheres, disconnect power before servicing and do not separate connectors, install or remove modules from Power Rail when energized and an explosive gas mixture is present.

Avertissement : Pour éviter l'inflammation d'atmosphères explosibles, déconnectez l'alimentation avant les opérations d'entretien. Ne montez pas ou n'enlevez pas les connecteurs quand le module est sous tension et en présence d'un mélange de gaz. Ne montez pas ou n'enlevez pas les modules du rail d'alimentation en présence d'un mélange de gaz..

The 9410-U9 must be supplied from a Power Source with Double or Reinforced insulation to Mains.

Non Hazardous Area or Zone 2

T4: -20 °C <Ta < +60°C



Terminal 34-33
Backup: 21,6 VDC – 26,4VDC / 4ADC

Terminal 31-32
Supply: 21,6 VDC – 26,4VDC / 4ADC

Terminal 11, 12, 13
Power Rail Status Relay

Unclassified installation
250VAC, 2A, 500VA / 30VDC, 2A, 60W

Zone 2 installation:
32VAC, 2A, 64VA / 30VDC, 2A, 60W

LERBAKKEN 10, 8410 RØNDE DENMARK

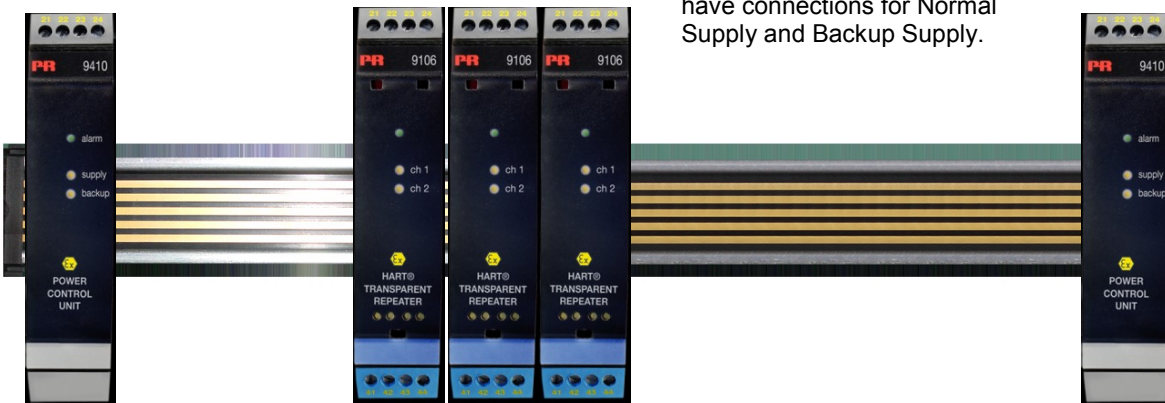
9410 –U9 Power Control with backup.



Use Endcaps to prevent the Power Rail from being short circuit by the outer enclosure.

Use 9400 Cover to prevent open Power Rail from unintentional short circuit.

Redundant 9410-U9 Power Control with Backup.



Power is supplied to the Power Rail from two 9410-U9 Power Control Modules. Both modules have connections for Normal Supply and Backup Supply.

LERBAKKEN 10, 8410 RØNDE DENMARK

INMETRO Desenhos para Instalação



9410

Para instalação segura do 9410 o manual seguinte deve ser observado. O módulo deve ser instalado somente por profissionais qualificados que estão familiarizados com as leis nacionais e internacionais, diretrizes e normas que se aplicam a esta área.

Ano de fabricação pode ser obtido a partir dos dois primeiros dígitos do número de série.

9410 Unidade de Controle de Potência

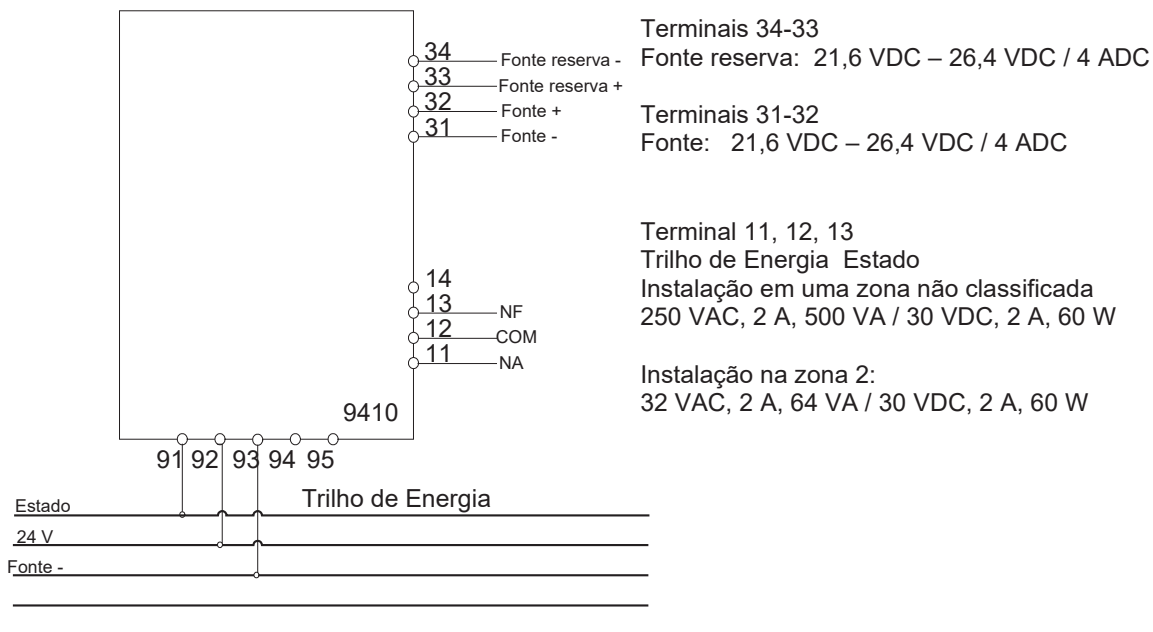
INMETRO Certificado DEKRA 23.0013X

Marcas: Ex ec nC IIC T4 Gc

Normas: ABNT NBR IEC 60079-0:2020 Versão Corrigida:2023
 ABNT NBR IEC 60079-7:2018 Versão Corrigida:2022
 ABNT NBR IEC 60079-11:2013 Versão Corrigida:2017
 ABNT NBR IEC 60079-15:2019

Área não classificada ou Zone 2

T4: -20 °C < Ta < +60°C



LERBAKKEN 10, 8410 RØNDE DENMARK

9410 Controle de Potência com reserva.

Use Tampas para evitar que o trilho de alimentação entre em curto-circuito com invólucro externo.



Use a capa do 9400 para prevenir que a abertura do trilho de energia e causar curto-circuito não intencional

A energia é fornecida ao barramento de alimentação de dois módulos de controle de energia 9410. Ambos os módulos têm conexões para a fonte de alimentação normal e a fonte reserva.

Controle de Potencia 9410 redundante com reserva



LERBAKKEN 10, 8410 RØNDE DENMARK

Notas para Instalação:

Geral

O 9410 deve ser energizado por uma fonte de alimentação com isolamento duplo ou reforçado vindo da rede elétrica.

Blocos de terminais :

tamanho do fio 0,13-2,08 mm² / AWG 26-14 encachado

Torque terminal < 0,5 Nm

Para instalação em Zona 2

A unidade de controle de potência tipo 9410 e o tipo de trilho de energia 9400 devem ser instalados em um ambiente controlado com poluição adequadamente reduzida, limitada ao grau de poluição 2 ou melhor.

O circuito deve ser limitado à categoria de sobretensão I / II, conforme definido na IEC 60664-1.

O Unidade de controle de Potência Modelo 9410 e Trilho de Alimentação Modelo 9400 deve ser instalado dentro de um invólucro adequado em conformidade com o tipo de proteção 'Ex e', fornecendo no mínimo grau de proteção IP54.

Transientes são suprimidos por um dispositivo interno, que é definido para um nível não superior a 40% da tensão nominal.

Atenção: Não desconecte conectores quando energizado e uma mistura explosiva de gás estiver presente.

Atenção: Não instalar ou remover os módulos do trilho de energia a menos que área seja conhecida como área não classificado.

Atenção: Terminais 91, 92, 93, 94 e 95 só podem ser conectados ao Trilho de Energia Typo 9400.

KC 설치 도면

9410



9410의 안전한 설치를 위해 다음 사항을 준수해야 합니다. 이 모듈은 이 지역에 적용되는 국내 및 국제 법률, 지침 및 표준에 정통한 유자격자만 설치해야 합니다.
제조연도는 일련번호의 처음 두 자리입니다.

9410 전력 제어 장치

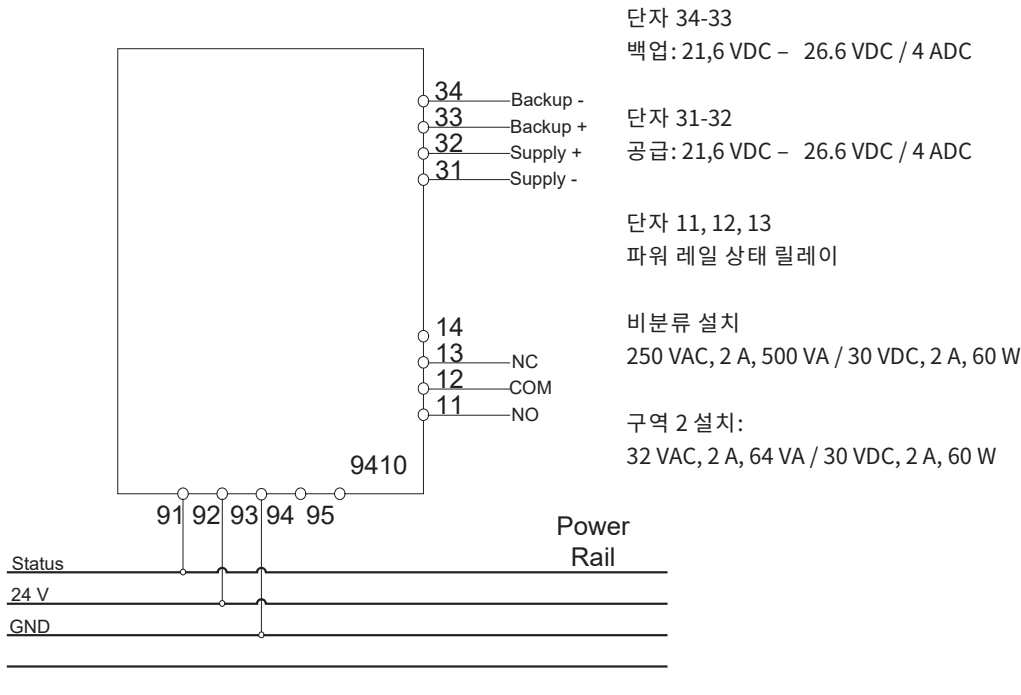
KC 인증서: 21-AV4BO-0185X

마킹: Ex ec nC IIC T4 Gc

표준: IEC60079-0:2017, IEC60079-15:2017, IEC60079-7:2017

비위험 지역 또는 구역 2

T4: $-20\text{ }^{\circ}\text{C} < T_a < +60\text{ }^{\circ}\text{C}$



백업 기능이 있는 9410 전력 제어.



외부 인클로저에 의해 파워 레일이 단락되는 것을 방지하려면 엔드 캡을 사용하십시오.

파워 레일이 의도치 않게 단락되는 것을 방지하려면 9400 커버를 사용하십시오.

백업 기능이 있는 이중 9410 전력 제어.



전원은 2 개의 9410 전력 제어 모듈에서 파워 레일로 공급됩니다. 두 모듈이 모두 정상 공급 및 백업 공급을 위한 연결을 갖고 있습니다.

설치 참고 사항:

일반 사항

9410 은 주 전원에 대하여 이중 또는 강화 절연이 있는 전원으로부터 공급 받아야 합니다.

단자 블록:

와이어 크기 0.13-2.08 mm² / AWG 26-14 연선

나사 단자대 토크 0.5 Nm

구역 2 에 설치하는 경우

전력 제어 장치 유형 9410 및 파워 레일 유형 9400 은 오염이 적절히 감소된 통제된 환경(오염도 2 이상으로 제한)에 설치해야 합니다.

회로는 IEC 60664-1 에 정의된 대로 과전압 범주 I/II 로 제한해야 합니다.

9410 전력 제어 장치 및 9400 파워 레일은 방폭 Ex-n 또는 Ex-e 의 요구 사항을 준수하는 IP 보호가 IP54 이상인 외부 인클로저에 설치해야 합니다.

과도 현상은 정격 전압의 40%를 초과하지 않는 수준으로 설정된 내부 과도 보호 장치에 의해 억제됩니다.

경고: 전원이 공급되고 폭발성 가스 혼합물이 있는 경우, 커넥터를 분리하지 마십시오.

경고: 지역이 위험하지 않은 것으로 알려진 경우가 아니면 파워 레일에 모듈을 설치하거나 제거하지 마십시오.

경고: 단자 91,92,93,94,95 는 파워 레일 9400 에만 연결할 수 있습니다.

文档更新记录

以下列表提供了有关本文档修订的说明。

| 版本号 | 日期 | 说明 |
|-----|------|---|
| 103 | 1907 | 新 INMETRO 证书和安装图。 |
| 104 | 1949 | 添加了经过 UL 913 认证的产品类型。 新 FM 证书和安装图。 |
| 105 | 2033 | ATEX、IECEX和INMETRO安装图已更新。 |
| 106 | 2103 | 添加 CCC 认证。 |
| 107 | 2315 | ATEX和IECEX认证已更新 - Ex nA 更改为 Ex ec。 添加 UKEX 认证。 添加了经过 KCs 认证的产品类型。 |
| 108 | 2418 | INMETRO认证已更新 - Ex nA 更改为 Ex ec。 Class NK 认证中断。 |

无论您身在何处， 我们始终在您身边

无论您身在何处，都将获得我们标志性红色模块的全力支持

我们所有的设备都提供权威的专家服务，且享受长达五年的质量保证。您购买的每款产品都将获得个性化的技术支持和指导，按时交货，保修期内免费维修，丰富的技术文档等服务。

我们的总部在丹麦，我们在世界各地设有办事处并在全球创建授权合作伙伴关系。我们能在全球范围内为您提供本地化

服务。这意味着我们总是伴随在您身边，并且非常了解当地市场。

我们致力于打造高客户满意度产品，并将 PERFORMANCE MADE SMARTER 这一理念传向世界。

了解更多有关我们的保修计划，或想与您所在地区的销售代表会面，请访问 prelectronics.com。

让 PERFORMANCE MADE SMARTER 助您一臂之力

PR electronics 是一家行业领先的、专注于使过程控制更加安全、可靠和高效的技术型公司。自 1974 年以来，我们一直致力于高精度-低功耗型核心技术的开发。秉承这种精神，我们不断地为产品设置新的标准，如此这般能够在客户的过程测量点与其过程控制系统之间进行通信、监控和连接。

我们的创新专利技术来源于大量的研发设施以及对客户需求和工艺过程的深刻理解。简约、专注、勇气、卓越是我们的座右铭。这指引着我们不断帮助一些世界上最大的公司实现更卓越的智能化 (PERFORMANCE MADE SMARTER)。